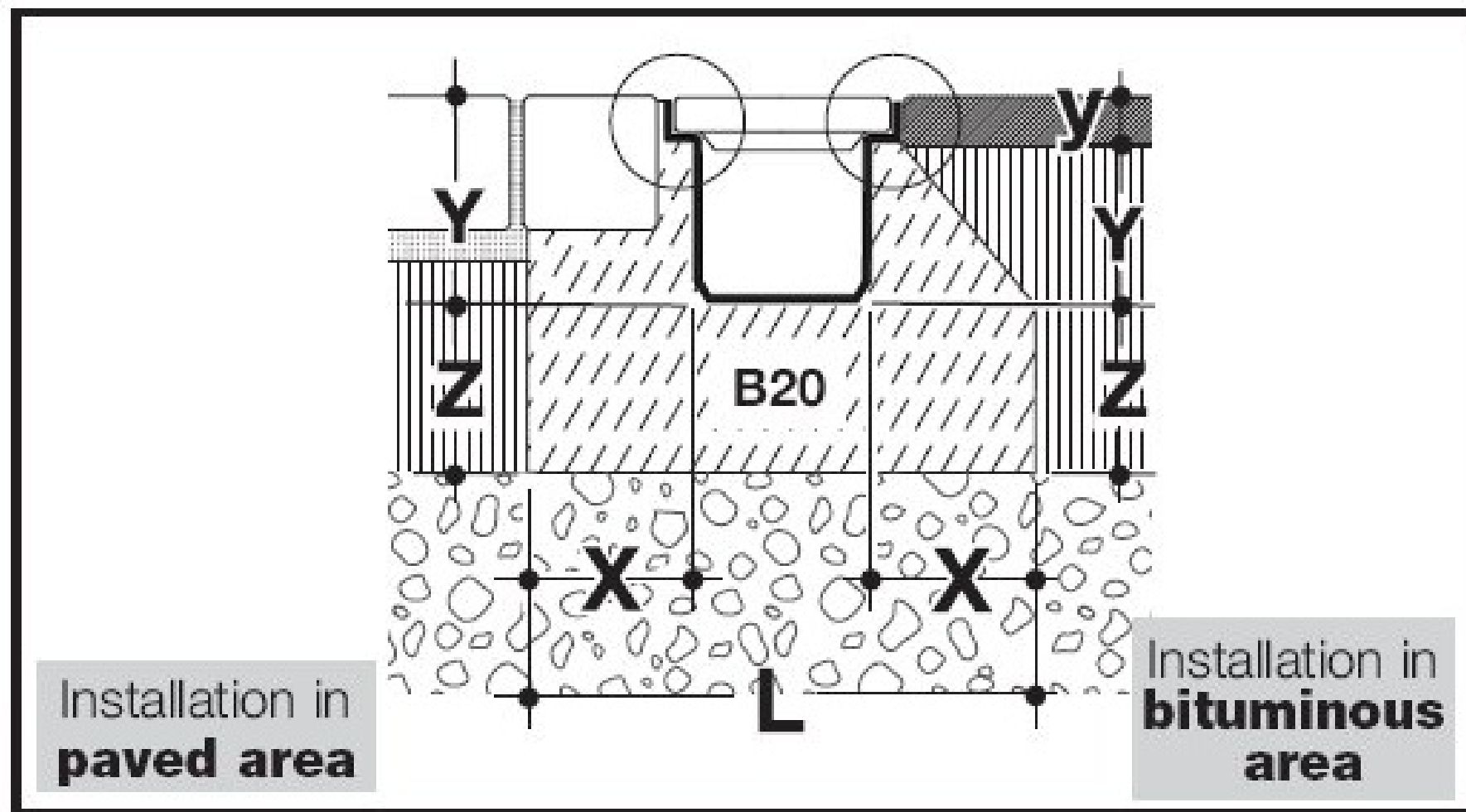


Range : Connecto® / **Shallow channe** **Class B125**

Width	Class	Product code	Cement quality	x	L	y	z
130	B125	CAB10BC	200kg/m ³ /B20	60	250	65	100

Dimensions in millimetres

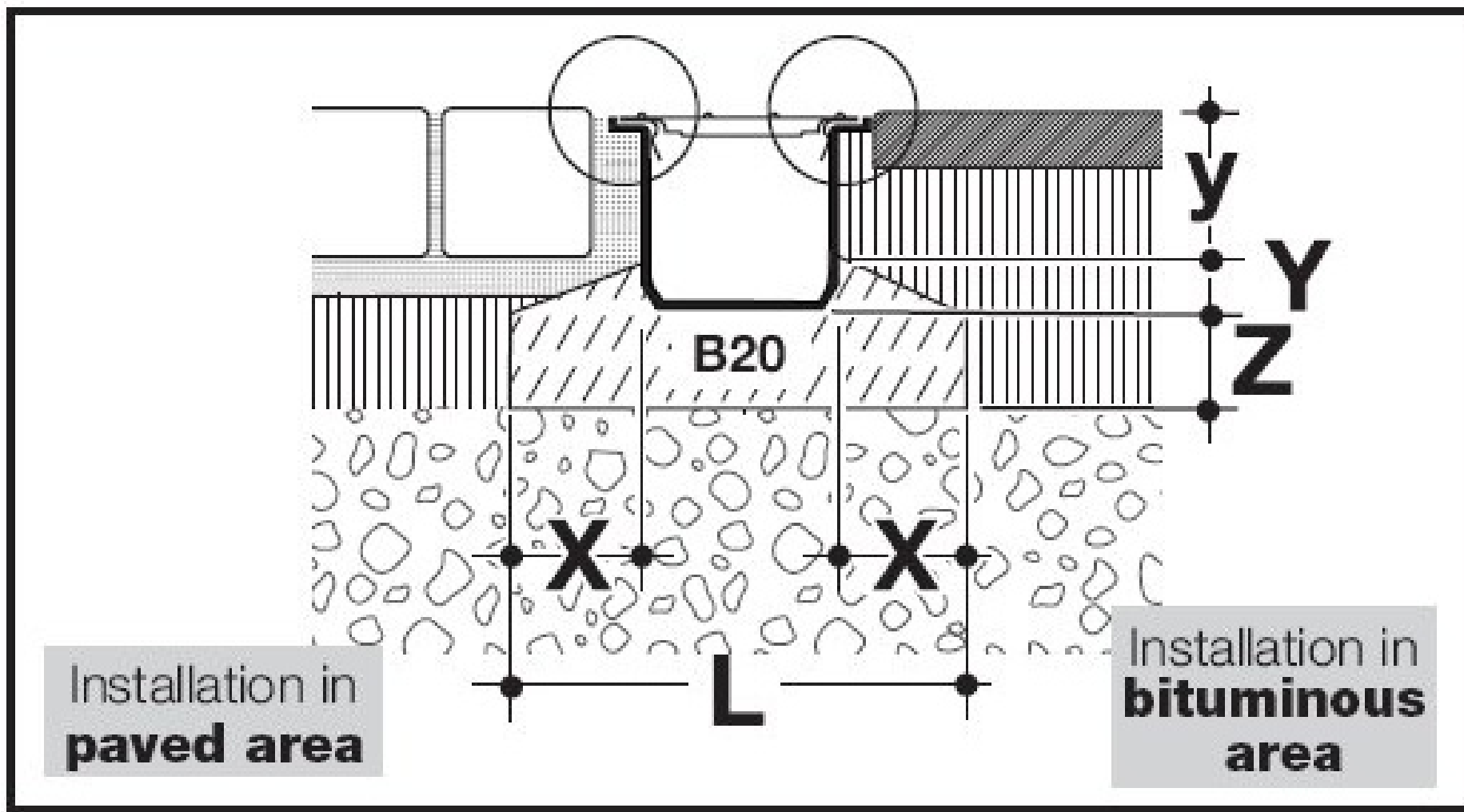


Range : Connecto®

Class B125

Width	Product code	Cement quality	X	L	Y	y	Z
130	CAN10BC/CAL10BF	200kg/m ³ /B20	80	290	95	25	100
200	CAN15BC/CAN15BF	200kg/m ³ /B20	80	370	125	25	100

Dimensions in millimetres

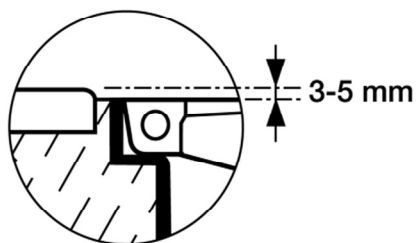


Range : Connecto® / **DRP178**

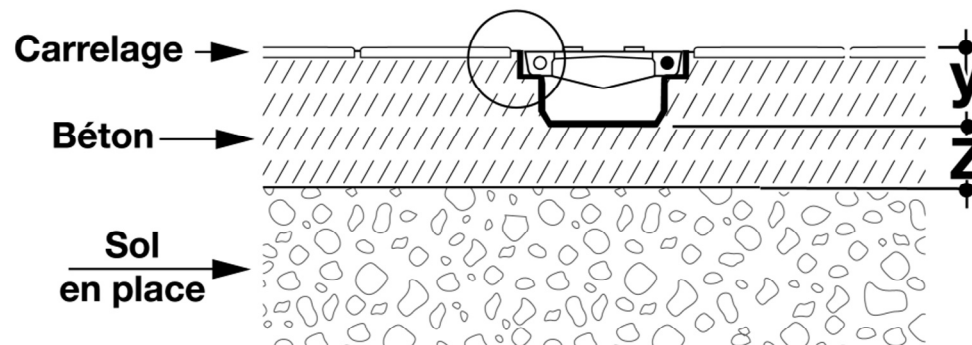
Class A15

Width	Product code	Cement quality	X	L	Y	y	Z
130	DRP178	200kg/m ³ /B20	60	250	30	70	20

Dimensions in millimetres



**POSE DES CANIVEAUX HYDRAULIQUES GAMME CONNECTO
SCHEMA DE PRINCIPE**



CANIVEAUX HYDRAULIQUES



an OAliaxis company

B.P. 966 49309 CHOLET tél. 02 41 63 73 83

tech-com.nicoll@aliaxis.com

PRINCIPE D'EXECUTION : Ce plan respecte au mieux les normes et les règles professionnelles; l'entrepreneur est tenu de le vérifier et de le compléter éventuellement pour l'adapter aux conditions particulières du chantier.

Gamme CONNECTO / **CAB773**

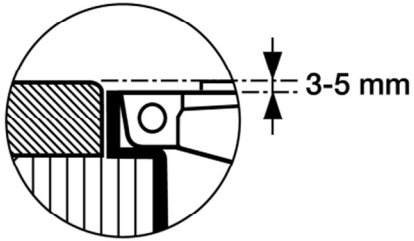
Pose avec **CARRELAGE**

CABA1/11.06

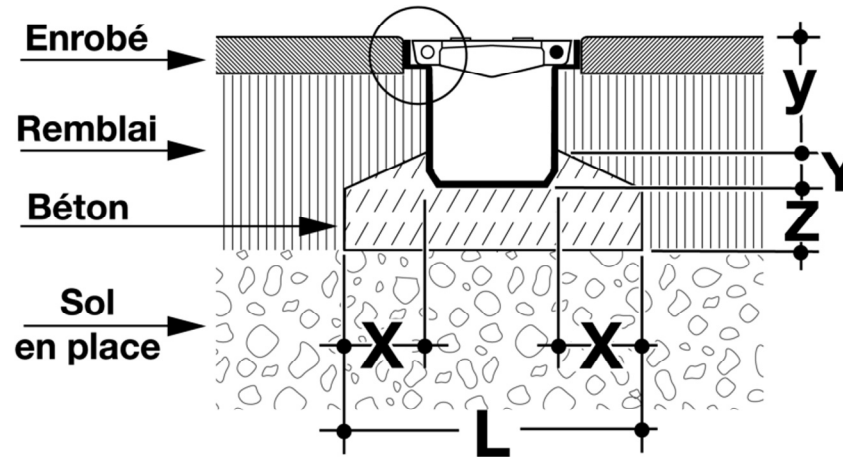
Classe : A15

Dimensions en millimètres

	Référence	Qualité béton	y	z
Largeur 130	CAB773	200kg/m ³	65	50



POSE DES CANIVEAUX HYDRAULIQUES GAMME CONNECTO SCHEMA DE PRINCIPE



CANIVEAUX HYDRAULIQUES



an OAliaxis company

B.P. 966 49309 CHOLET tél. 02 41 63 73 83

tech-com.nicoll@aliaxis.com

PRINCIPE D'EXECUTION: Ce plan respecte au mieux les normes et les règles professionnelles; l'entrepreneur est tenu de le vérifier et de le compléter éventuellement pour l'adapter aux conditions particulières du chantier.

Gamme CONNECTO

Pose avec **ENROBE**

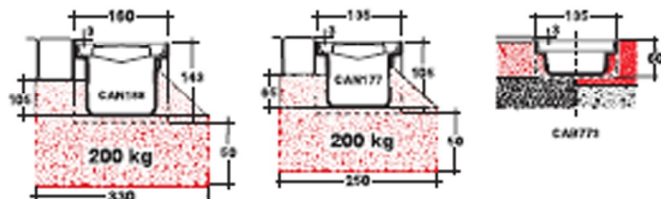
CANA1/11.06

Classe : **A15**

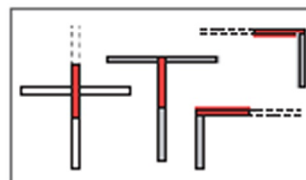
Dimensions en millimètres

	Références	Qualité béton	X	L	Y	y	Z
Largeur 130	CAN177 + GRL77/GR77P	200kg/m ³	60	250	30	90	50
Largeur 200	CAN188 + GRL88	200kg/m ³	60	330	30	120	50

دستورالعمل نصب برای ۱/۵ تن وزن برای هر چرخ



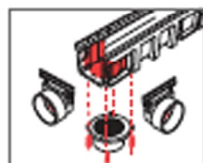
بستر بتنی در بر گزیده بایستی بر اساس طراحی فوق انجام شود در صورت اهمیت شیب یا وزن بیشتر از ۱/۵ تن تا پایین ترین قسمت لبه کانال را بتن کنید.



روشهای مختلف اتصالات ۹۰° قسمتهای قرمز بایستی در آخر نصب شوند.



یک شیار متناسب با ارتفاع کانال حفر نمایید که از طرفین ۱۰ سانتیمتر بزرگتر از کانال باشد و بستر بتنی متناسب با عمق کانال بایستی آماده شود.



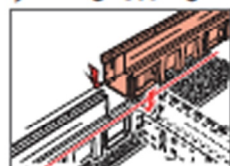
نوع خروجی را متناسب با لوله خروجی آب انتخاب کنید.



با قلم و چکش راند محل نصب خروجی را بکند.



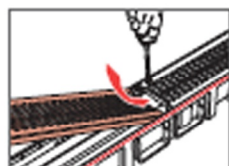
در کانلهای خروجی عمودی را با گردپر و دریل و خروجی های جانبی را با قلم چکش آماده نمایید.



سیستم قفل دو تکه کانال در مقاطع کانالها از طریق شیار های نر و ماده عمل مینماید.



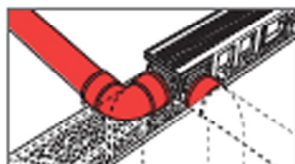
میتوانید طول هر کانال را به هر اندازه که لازم باشد کوتاه نمایید. البته به شیارهای اتصال توجه کنید.



درپوش PVC-نرا نصب نمایید. در صورت لزوم میتوانید از پیچ و مهره های خاص نیز برای نصب استفاده کنید.



برای اطمینان از نصب صحیح کانال در بستر بعضی با چکش و از طریق واسطه چوبی کانال را در محل نصب بکوبید.



لولین کانال در سیستم زهکشی را به لوله خروجی آب وصل نمایید.



پوشش بتنی را چنانچه در تصویر فوق مینمایید بدرستی در کناره کانال اجرا کنید.



اطراف کانال را با کف سلاهی چنانکه در تصویر فوق می بینید اجرا کنید مثلا با بلوک و توجه کنید که سطح کف سازی بایستی ۳mm بالای گریل (درپوش) کانال باشد.